

パーツカタログ

PARTSCATALOG

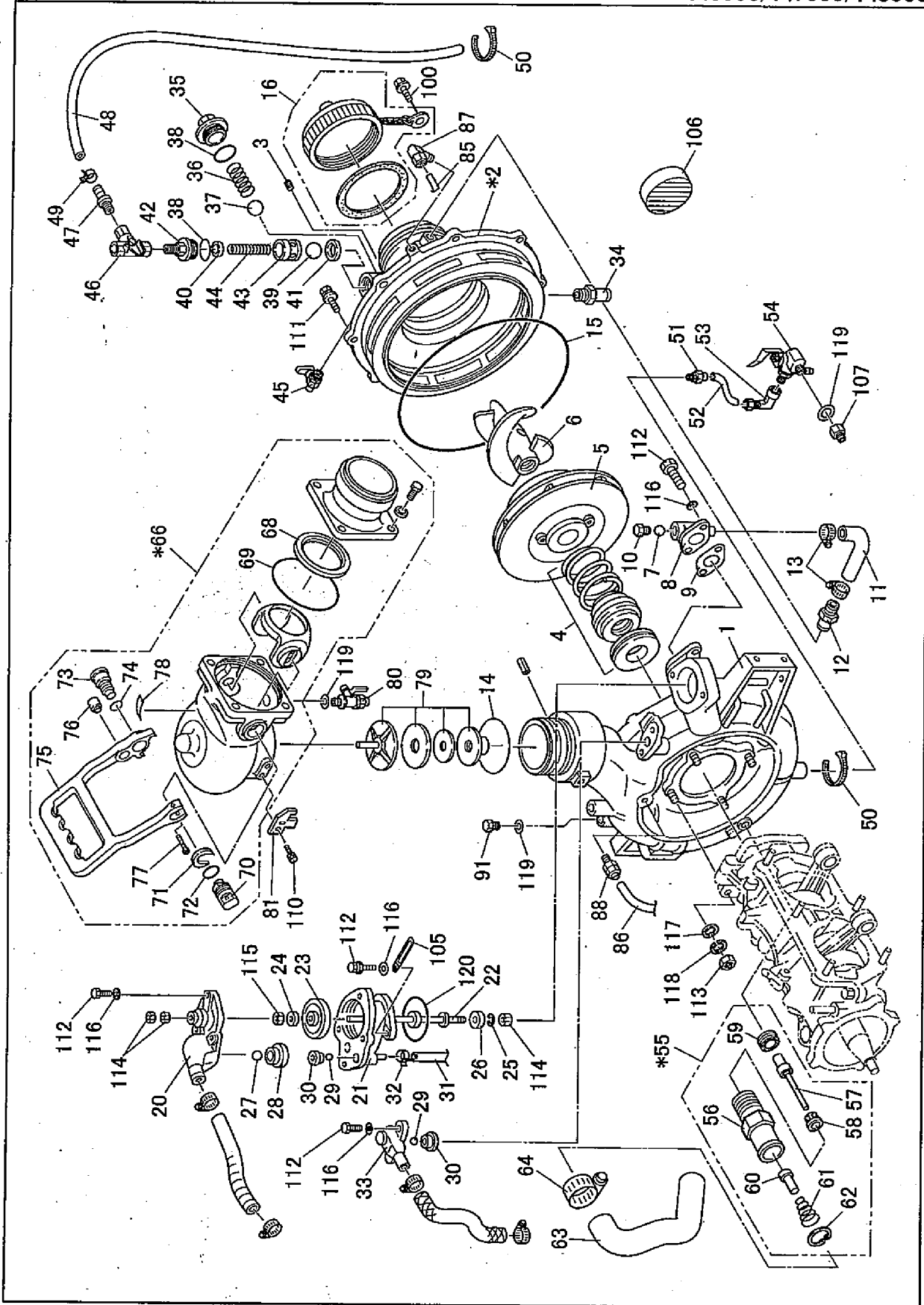
MODEL P456S (Fi6000)
P477S (Fi7000)
P556S (Fi8000)

目次

1. ポンプ本体関係.....	2
2. バキュームポンプ関係.....	8
3. カバー関係.....	12
4. パネル関係.....	15
5. 燃料タンク関係.....	18
6. フレーム関係.....	20
7. クランクケース・シリンダ関係.....	23
8. マフラ関係.....	27
9. クランク軸・ピストン関係.....	29
10. 電装関係.....	32
11. スタータ・発電機関係.....	35
12. スロットルボディ・エアクリーナ関係.....	38
13. 燃料・潤滑関係.....	40
14. 標準装備品・付属品.....	43

1. ポンプ本体関係

Fi6000/Fi7000/Fi8000



1. ポンプ本体関係

Fi6000/Fi7000/Fi8000

図番	部品番号	部品名称	標準価格	個数	摘要
1	851 10290 00	ケース, スパイラル コンプリート CASE, SPIRAL COMPL		1	
*2	851 10300 00	カバー, ポンプ コンプリート COVER, PUMP COMPL		1	3を含む
3	851 15043 00	プラグ PLUG		2	
4	851 10010 00	メカニカル シール MECHANICAL SEAL		1	
5	851 15038 00-1	インペラ IMPELLER		1	
6	851 15059 00	インデューサ INDUCER		1	
7	851 15054 00	バルブ VALVE		1	
8	851 15055 00	バルブ, ボディ VALVE, BODY		1	
9	851 15056 00	ガスケット GASKET		1	
10	851 15028 00	プラグ PLUG		1	
11	851 15057 01	ホース HOSE		1	
12	851 15058 00	ユニオン UNION		1	
13	850 45014 00	クリップ CLIP		2	
14	850 15007 00	O リング O RING		1	
15	898 15017 00	O リング O RING		1	
16	898 10010 00-1	キャップ, ポンプ カバー コンプリート CAP, PUMP COVER COMPL		1	
20	851 25023 00	バルブ, ボディ VALVE, BODY 1		1	
21	851 20100 00	バルブ, ボディ 2 コンプリート VALVE, BODY 2 COMPL		1	
22	851 25018 00-1	シャフト, バルブ SHAFT, VALVE		1	
23	851 20080 02-1	バルブ, ダイアフラム VALVE, DIAPHRAGM		1	
24	020 00898 91	ワッシャ WASHER		1	
25	020 30699 80	スプリング ワッシャ SPRING WASHER		1	

1. ポンプ本体関係

Fi6000/Fi7000/Fi8000

図番	部品番号	部品名称	標準価格	個数	摘要
26	851 20020 01-1	バルブ コンプレット VALVE COMPL		1	
27	855 25040 01	バルブ VALVE		1	
28	855 25041 00-1	パッキング PACKING		1	
29	898 15022 00	バルブ VALVE		2	
30	842 45032 00	パッキング PACKING		2	
31	085 14999 80	チューブ TUBE		1	
32	056 11399 82	ホース クランプ HOSE CLAMP		1	
33	851 25003 01	バルブ, ボディ VALVE, BODY		1	
34	851 45003 03	ユニオン UNION		1	
35	851 15032 01	プラグ PLUG		1	
36	851 15033 00	スプリング SPRING		1	
37	851 15034 00	バルブ VALVE		1	
38	024 02399 90	Oリング O RING		2	
39	851 15035 00	バルブ VALVE		1	
40	851 15036 00-1	パッキング PACKING		1	
41	851 15039 00-1	パッキング PACKING		1	
42	851 15040 01	ユニオン UNION		1	
43	851 15046 00	カラー COLLAR		1	
44	851 15047 00	スプリング SPRING		1	
45	822 25000 00	ドレン コック DRAIN COCK		1	
46	851 10230 01-1	バルブ, ティー アッセムブリ VALVE, TEE ASSY		1	
47	855 45005 00	ユニオン UNION		1	
48	085 15099 10	チューブ TUBE		1	

1. ポンプ本体関係

Fi6000/Fi7000/Fi8000

図番	部品番号	部品名称	標準価格	個数	摘要
49	056 11399 71	ホース クランプ HOSE CLAMP		1	
50	056 37499 70	ワイヤ バンド WIRE BAND		2	
51	697 85005 00	ユニオン UNION		1	
52	851 45014 00	チューブ TUBE		1	
53	697 85004 00	ユニオン UNION		1	
54	851 10140 00	バルブ アッセンブリ VALVE ASSY		1	
*55	851 20130 00-1	バルブ, リリーフ アッセンブリ VALVE, RELIEF ASSY		1	56~62を含む
56	851 25029 00	ボディ, リリーフ バルブ BODY, RELIEF VALVE		1	
57	851 25021 00	エレメント, サーモスタット ELEMENT, THERMOSTAT		1	
58	851 25030 00	スペーサー, バルブ SPACER, VALVE		1	
59	851 25016 00	ブッシュ, バルブ BUSH, VALVE		1	
60	851 20120 00-1	バルブ コンプリート VALVE COMPL		1	
61	851 25028 00	スプリング SPRING		1	
62	030 51699 90	スナップ リング, インナ SNAPRING, INNER		1	
63	853 45001 00	パイプ, リリーフ バルブ PIPE, RELIEF VALVE		1	
64	056 13599 90	ホース クランプ HOSE CLAMP		1	
*66	842 20170 01-1	バルブ コンプリート VALVE COMPL		1	68~78を含む
68	842 20160 30	メイン シール MAIN SEAL		1	
69	842 20160 50	O リング O RING		1	
70	842 20160 60	スピンドル SPINDLE		1	
71	842 20161 10	ロック ワッシャー LOCK WASHER		1	

1. ポンプ本体関係

Fi6000/Fi7000/Fi8000

図番	部品番号	部品名称	標準価格	個数	摘要
72	842 20161 20	O リンク O RING		1	
73	842 20161 30	センタ ピン CENTER PIN		1	
74	842 20161 40	O リンク O RING		1	
75	842 20161 50	ハンドル HANDLE		1	
76	842 20162 30	プ ランジ ャ PLUNGER		1	
77	842 20162 40	スクリュ SCREW		1	
78	842 20162 61	ラベル LABEL		1	
79	850 20030 00	バルブ ユニツ VALVE UNIT		1	
80	691 90030 00	コック コンプレツ COCK COMPL		1	
81	851 25026 01	ストップ STOPPER		1	
85	851 45009 01	チューブ TUBE		1	
86	853 45000 00	チューブ TUBE		1	
87	851 40120 00	ユニオン, エルボウ セツ UNION, ELBOW SET		1	
88	851 40110 00	ユニオン セツ UNION SET		1	
91	850 15011 00	プラグ PLUG		1	
100	010 00697 80	ボルト, フランジ BOLT, FLANGE		1	
105	056 60002 50	クランプ CLAMP		1	
106	851 15018 00	ストレーナ STRAINER		1	
107	805 55004 00-1	ユニオン, ソケット UNION, SOCKET		1	

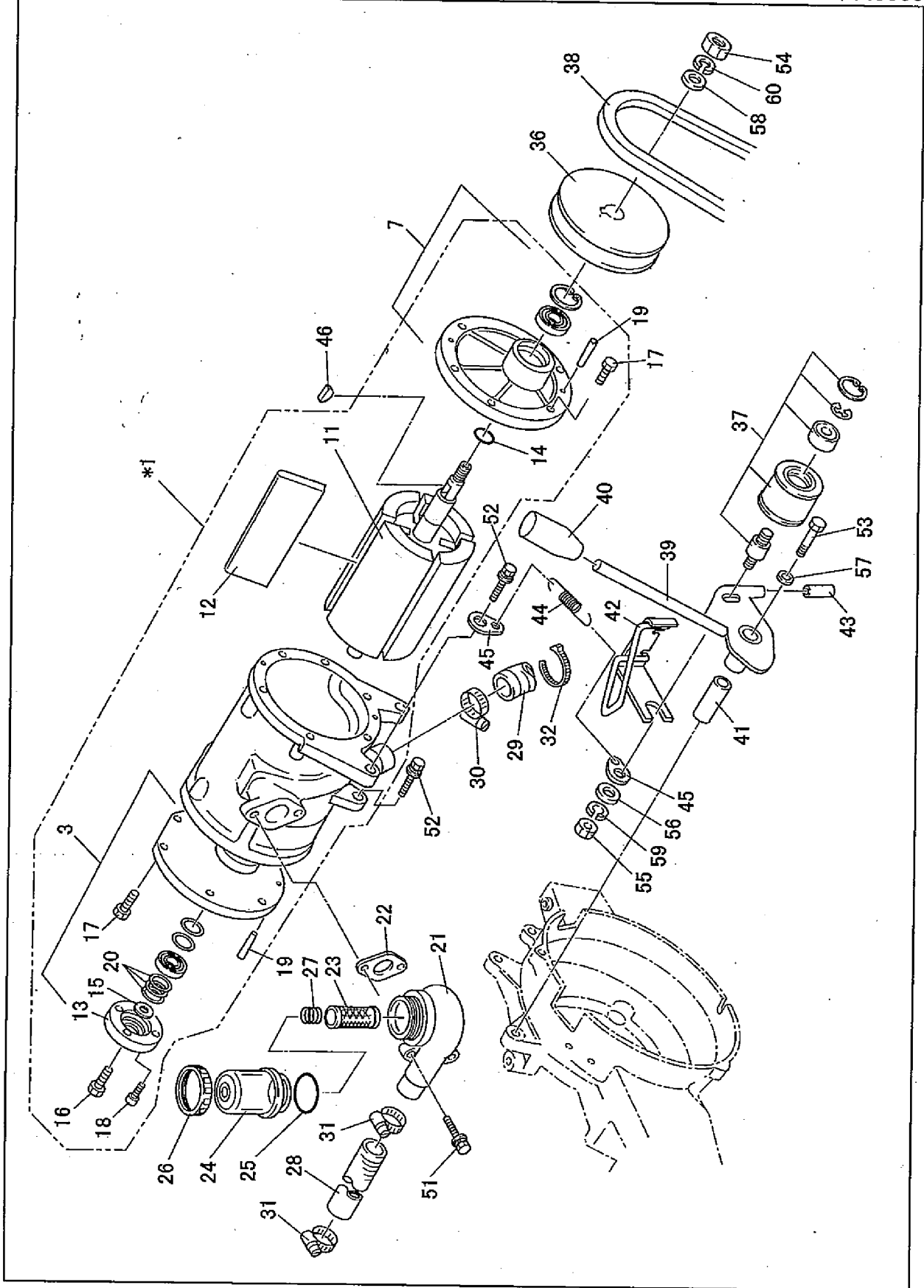
1. ポンプ本体関係

Fi6000/Fi7000/Fi8000

図番	部品番号	部品名称	標準 価格	個数	摘要
110	001 13061 20	ボルト アッセンブリ BOLT ASSEMBLY		2	
111	001 15082 50	ボルト アッセンブリ BOLT ASSEMBLY		8	
112	001 66062 00	ボルト BOLT		10	
113	002 18080 00	ナット NUT		4	
114	002 29060 00	ナット NUT		3	
115	002 29080 00	ナット NUT		1	
116	003 10060 00	ワッシャー WASHER		10	
117	003 10080 00	ワッシャー WASHER		4	
118	003 20080 00	スプリング ワッシャー SPRING WASHER		4	
119	003 71140 00	ガスケット, ファイバ GASKET, FIBER		4	
120	006 26305 00	O リング O RING		1	

2. バキュームポンプ関係

Fi6000/Fi7000/Fi8000



2. バキュームポンプ関係

Fi6000/Fi7000/Fi8000

図番	部品番号	部品名称	標準価格	個数	摘要
*1	851 30260 00	バキュームポンプ アッセンブリ VACUUM PUMP ASSY		1	*3, *7~20を含む
3	851 30190 00	カバー, バキュームポンプ 1 COVER, VACUUM PUMP 1		1	
7	851 30200 00	カバー, バキュームポンプ 2 COVER, VACUUM PUMP 2		1	
11	851 35026 00	ロータ, バキュームポンプ ROTOR, VACUUM PUMP		1	
12	851 35027 00	ブレード BLADE		4	
13	851 35028 00	カバー, ベアリング COVER, BEARING		1	
14	006 26201 60	O リング O RING		2	
15	851 30160 10	ワッシャー WASHER		1	
16	851 30160 20	ボルト BOLT		1	
17	851 30160 30	ボルト BOLT		12	
18	851 30160 40	ソケット ヘッド ボルト SOCKET HEAD BOLT		4	
19	851 30160 50	テーパ ピン TAPER PIN		2	
20	851 30160 60	シム SHIM		1	~3
21	851 35035 00	ケース, フィルタ CASE, FILTER		1	
22	851 35036 00	パッキング PACKING		1	
23	851 30280 00	ストレーナ コンプレット STRAINER COMPL		1	
24	228 62107 08	カップ CUP		1	
25	228 62109 08	パッキング PACKING		1	
26	228 62108 08	リング ナット RING NUT		1	
27	851 35037 00	スプリング SPRING		1	

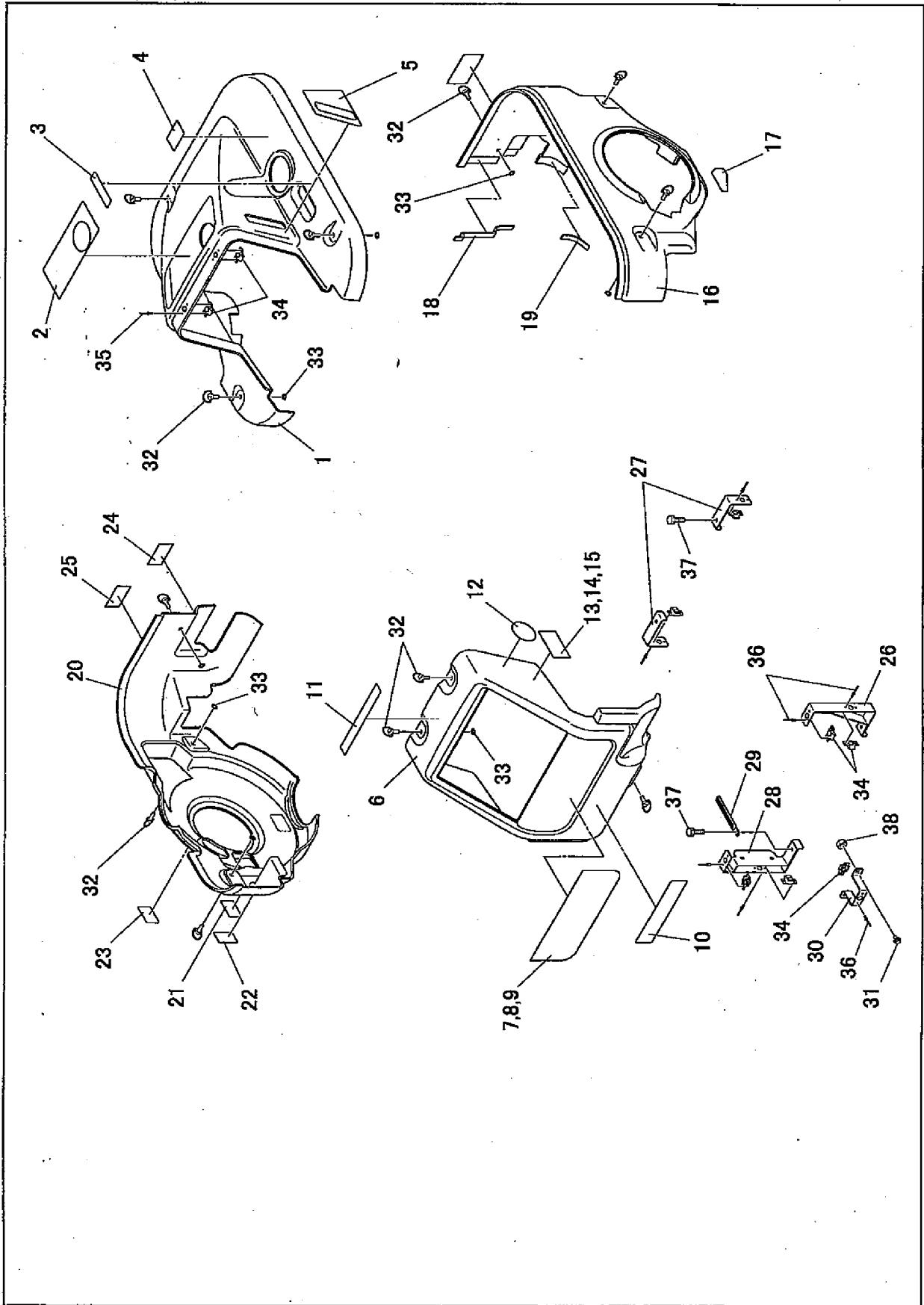
2. バキュームポンプ関係

Fi6000/Fi7000/Fi8000

図番	部品番号	部品名称	標準価格	個数	摘要
28	851 35038 00	パイプ PIPE		1	
29	851 35043 01	ホース HOSE		1	
30	056 13599 90	ホース クランプ HOSE CLAMP		1	
31	056 12799 90	クリップ CLIP		2	
32	056 37499 70	ワイヤバンド WIRE BAND		1	
36	851 35041 00	プーリ、ドライブ PULLEY, DRIVEN		1	
37	851 30140 00	プーリ、テンション アセンブリ PULLEY, TENSION ASSY		1	
38	850 35027 00	V ベルト V BELT		1	A-28
39	851 30300 00	レバー、サクション コンプリート LEVER, SUCTION COMPL		1	
40	063 80999 90	グリップ GRIP		1	
41	851 35005 02	カラー COLLAR		1	
42	851 35006 05-1	ガイド、ベルト GUIDE, BELT		1	
43	851 35010 02-1	ホース HOSE		1	
44	851 35008 00-1	スプリング SPRING		1	
45	898 15026 00	プレート PLATE		2	
46	032 30499 50	ウッドラフ キー WOODRUFF KEY		1	
51	001 17062 00	ボルト アセンブリ BOLT ASSEMBLY		2	
52	001 18082 50	ボルト アセンブリ BOLT ASSEMBLY		3	
53	001 66084 00	ボルト BOLT		1	
54	002 18100 00	ナット NUT		1	
55	002 28080 00	ナット NUT		1	

3. カバー関係

Fi6000/Fi7000/Fi8000



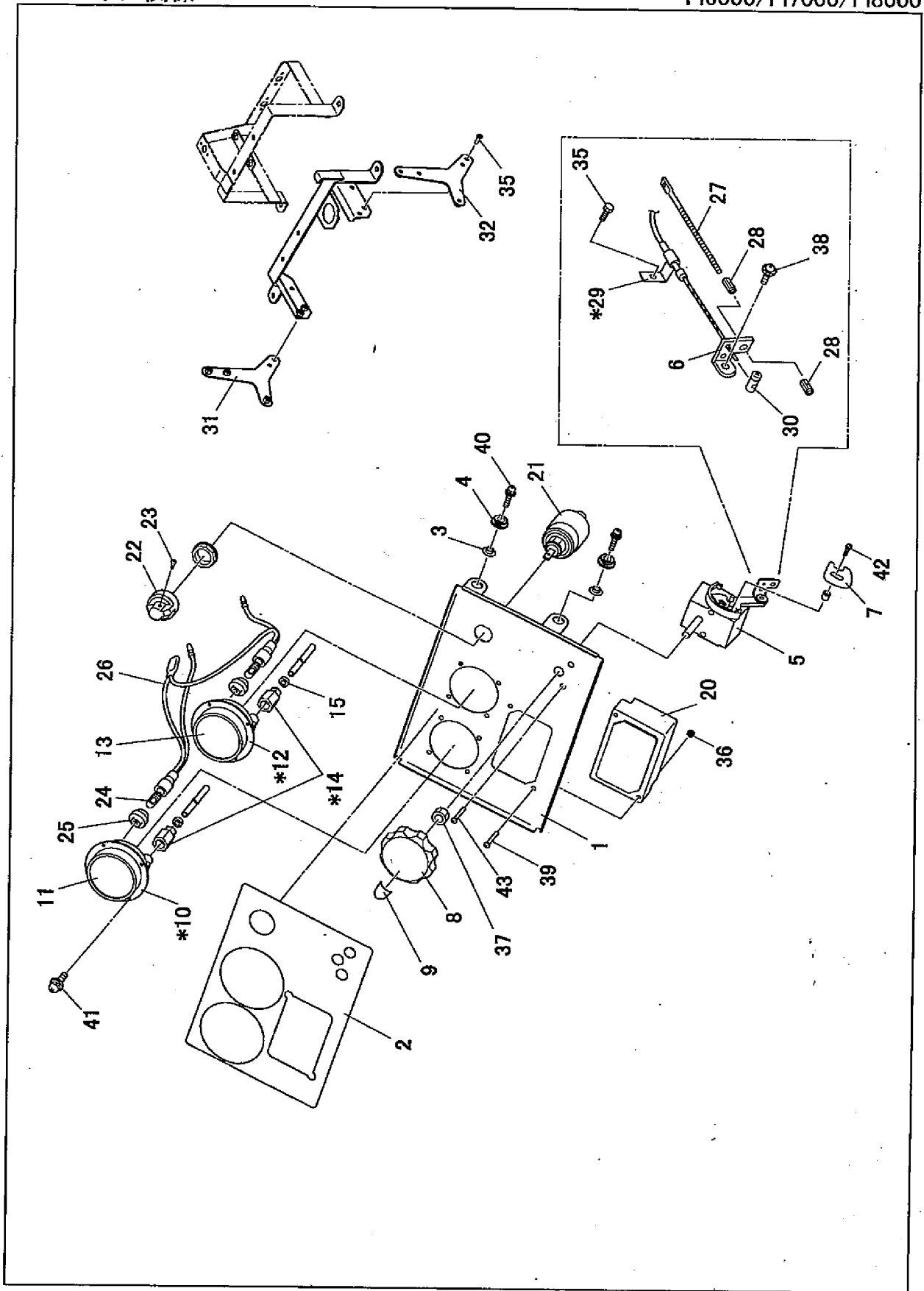
3. カバー関係

Fi6000/Fi7000/Fi8000

図番	部品番号	部品名称	標準価格	個数	摘要
1	853 55002 01	カバー, トップ COVER, TOP		1	
2	853 95001 00	ラベル, オペレーション LABEL, OPERATION		1	
3	851 95039 02	ラベル LABEL		1	
4	851 95081 00	ラベル, ストレーナ LABEL, STRAINER		1	
5	853 95004 00	ラベル, オイル レベル LABEL, OIL LEVEL		1	
6	853 55003 00	カバー, フロント COVER, FRONT		1	
7	841 95053 00	ラベル, モデル LABEL, MODEL		1	Fi6000専用
8	843 95002 00	ラベル, モデル LABEL, MODEL		1	Fi7000専用
9	853 95000 00	ラベル, モデル LABEL, MODEL		1	Fi8000専用
10	853 95003 00	ラベル, デコレーション LABEL, DECORATION		1	
11	850 95131 00	ラベル, コーション 1 LABEL, CAUTION 1		1	
12	851 95062 00	ラベル, チェック LABEL, CHECK		1	
13	841 95051 00	ラベル, アプロバル ナンバー LABEL, APPROVAL NUMBER		1	Fi6000専用
14	843 95000 00	ラベル, アプロバル ナンバー LABEL, APPROVAL NUMBER		1	Fi7000専用
15	853 95008 00	ラベル, アプロバル ナンバー LABEL, APPROVAL NUMBER		1	Fi8000専用
16	853 55004 00-1	カバー, ライト COVER, RIGHT		1	
17	853 95006 00	ラベル, レセプタクル LABEL, RECEPTACLE		1	
18	853 55013 00	ダンパ, カバー 1 DAMPER, COVER 1		1	
19	853 55014 00	ダンパ, カバー 2 DAMPER, COVER 2		1	
20	853 55005 00-1	カバー, レフト COVER, LEFT		1	
21	851 95054 00	ラベル, ドレン コック LABEL, DRAIN COCK		1	ポンプ
22	851 95090 01	ラベル, ドレン コック LABEL, DRAIN COCK		1	ポンプカバー
23	851 95091 00	ラベル, バルブ LABEL, VALVE		1	排気コック

4. パネル関係

Fi6000/Fi7000/Fi8000



4. パネル関係

Fi6000/Fi7000/Fi8000

図番	部品番号	部品名称	標準価格	個数	摘要
1	853 50010 00-1	パネル, インストゥルメント コンフ'リット PANEL, INSTRUMENT CP		1	
2	853 95002 00	ラベル, インストゥルメント パネル LABEL, INSTRUMENT PANEL		1	
3	842 55006 00	スペーサ SPACER		4	
4	842 55010 00	グロメット GROMMET		4	
5	851 55021 00	スロットル コンフ'リット THROTTLE COMPL		1	
6	851 55028 00	レバー, スロットル LEVER, THROTTLE		1	
7	851 55006 00	ストップパ, スロットル STOPPER, THROTTLE		1	
8	845 50310 01	ノブ, スロットル コンフ'リット KNOB, THROTTLE COMPL		1	
9	832 95062 00	ラベル, スロットル LABEL, THROTTLE		1	
*10	851 40070 01-2	ゲージ, バキューム コンフ'リット GAUGE, VACUUM COMPL		1	11を含む
11	851 40070 11	ウインドウ WINDOW		1	
*12	851 40150 00	ゲージ, プレジャア アクセンブリ GAUGE, PRESSURE ASSY		1	13を含む
13	851 40150 10	ウインドウ WINDOW		1	
*14	851 40130 01	ユニオン, ゲージ セット UNION, GAUGE SET		2	15を含む
15	851 45012 00	パッキング PACKING		2	
20	853 80020 00	モニタ アクセンブリ MONITOR ASSY		1	
*21	853 80030 00	スイッチ, メイン アクセンブリ SWITCH, MAIN ASSY		1	22, 23を含む
22	851 85031 00	ノブ, スイッチ KNOB, SWITCH		1	
23	851 85006 30	スクリュー SCREW		1	
24	851 80080 00	ライト LIGHT		2	
25	851 80100 02	ホルダ, ライト HOLDER, LIGHT		2	
26	851 80090 01	ソケット コンフ'リット SOCKET COMPL		1	

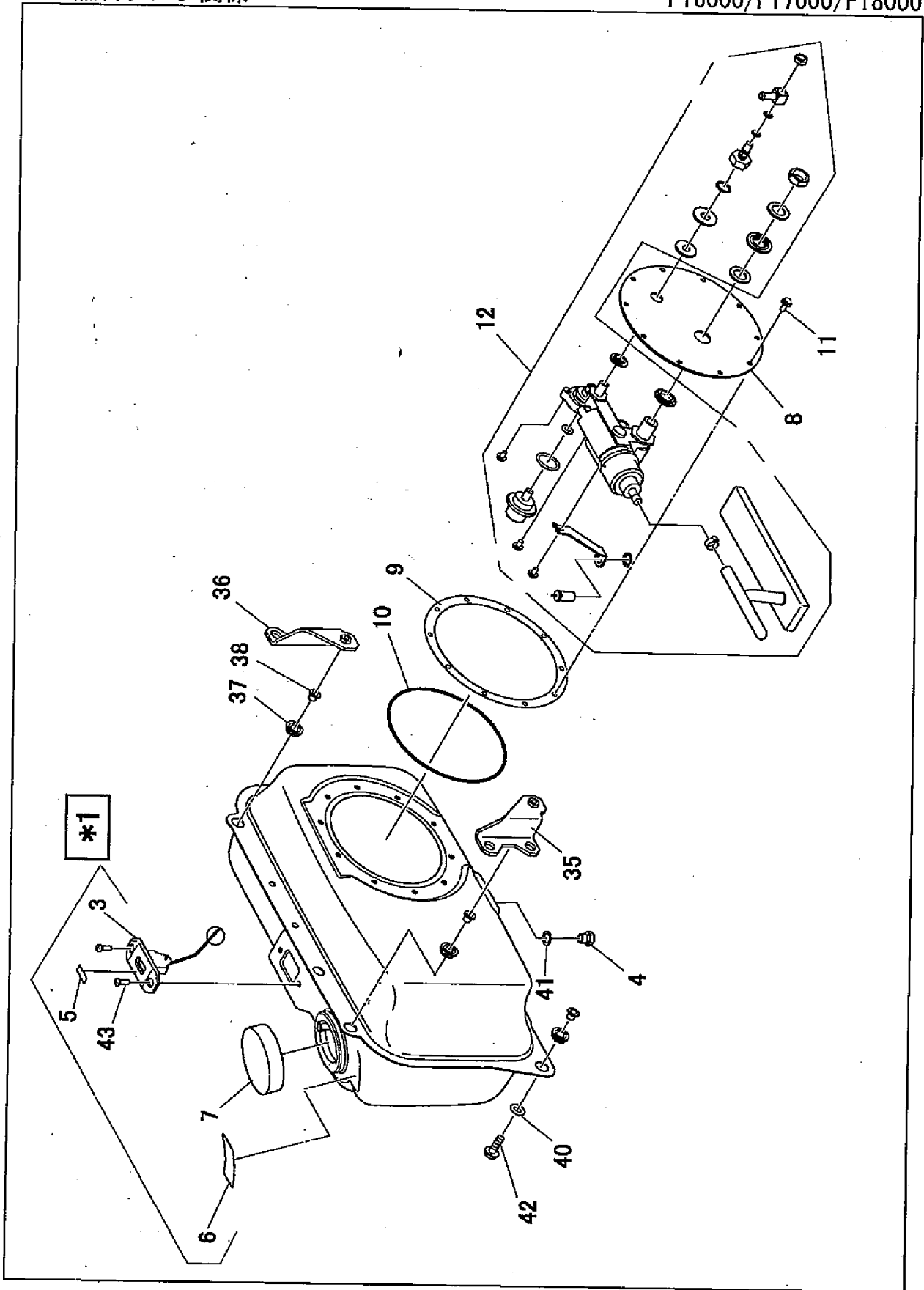
4. パネル関係

Fi6000/Fi7000/Fi8000

図番	部品番号	部品名称	標準価格	個数	摘要
27	805 45023 00	シャフト, アジスタ SHAFT, ADJUST		1	
28	805 45018 00	ナット, アジスタ NUT, ADJUST		2	
*29	805 40090 00	ワイヤ, オイルポンプ コンプリート WIRE, OIL PUMP COMPL		1	30を含む
30	805 40080 00	エンド セット END SET		1	
31	853 55000 00	ステー, インストゥルメント パネル 1 STAY, INSTRUMENT PANEL 1		1	
32	853 55001 00	ステー, インストゥルメント パネル 2 STAY, INSTRUMENT PANEL 2		1	
35	001 13061 40	ボルト アセンブリ BOLT ASSEMBLY		5	
36	002 17040 00	ナット NUT		2	
37	002 28080 00	ナット NUT		1	
38	004 31051 00	スクリュー, パンヘッド SCREW, PAN HEAD		1	
39	004 34043 03	スクリュー アセンブリ SCREW ASSEMBLY		2	
40	004 34062 00	スクリュー アセンブリ SCREW ASSEMBLY		4	
41	004 35030 80	スクリュー アセンブリ SCREW ASSEMBLY		8	
42	004 35051 60	スクリュー アセンブリ SCREW ASSEMBLY		1	
43	004 37062 50	スクリュー アセンブリ SCREW ASSEMBLY		2	

5. 燃料タンク関係

Fi6000/Fi7000/Fi8000



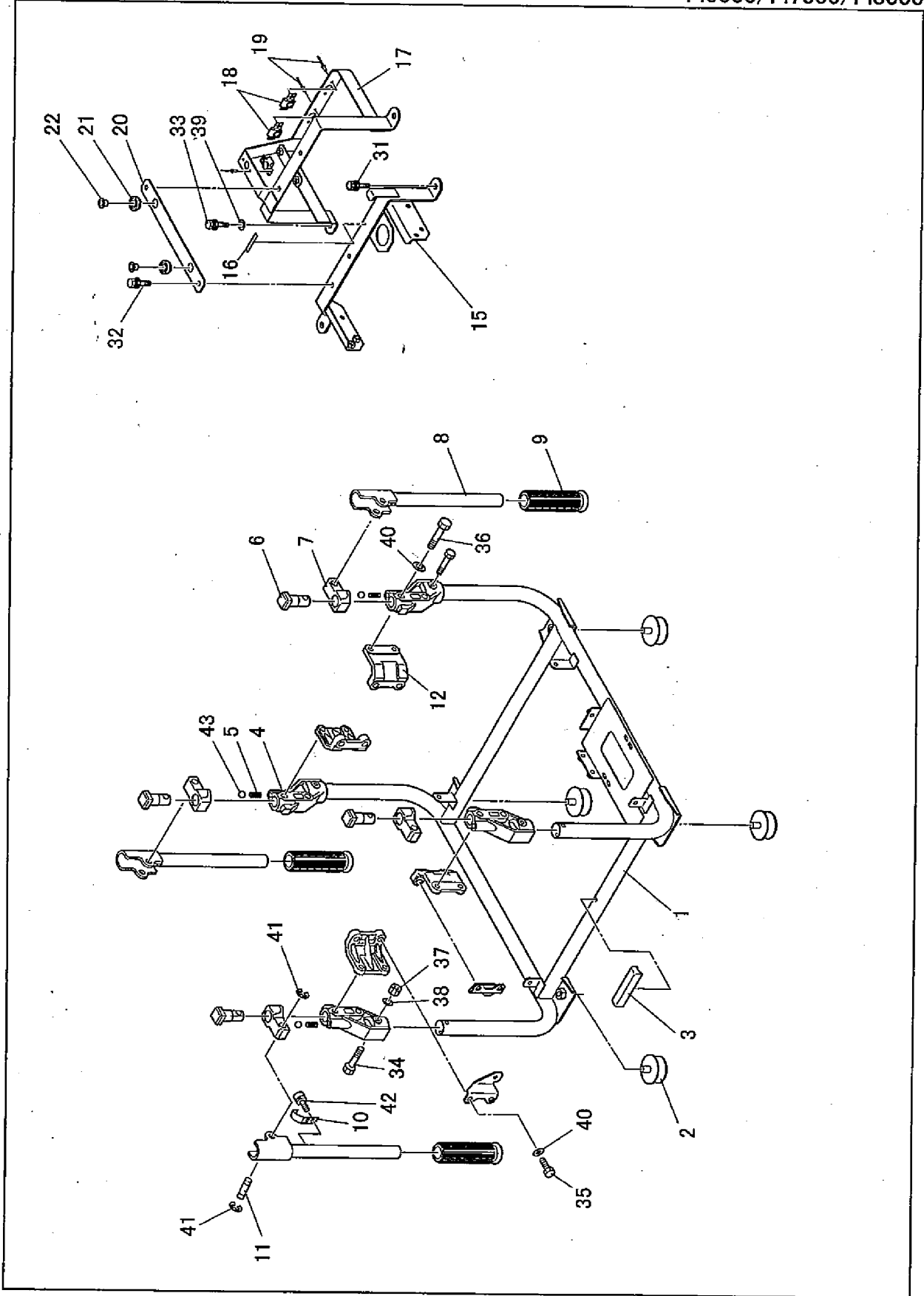
5. 燃料タンク関係

Fi6000/Fi7000/Fi8000

図番	部品番号	部品名称	標準価格	個数	摘要
*1	853 60010 01	タンク, フューエル アッシー TANK, FUEL AY		1	3~6, 41, 43を含む
3	853 60030 00	ゲージ, フューエル コンプリート GAUGE, FUEL COMPL		1	
4	040 01099 91	フィラ FILLER		1	
5	853 95007 00	ラベル, フューエル レベル ゲージ LABEL, FUEL LEVEL GAUGE		1	
6	853 95005 00	ラベル, フューエル タンク LABEL, FUEL TANK		1	
7	043 07299 83-1	キャップ, フューエル タンク CAP, FUEL TANK		1	
8	853 65000 00	プレート, フューエル タンク PLATE, FUEL TANK		1	
9	853 65001 00	パッキング PACKING		1	
10	024 01499 80	O リング O RING		1	
11	010 00599 10	ボルト, フランジ BOLT, FLANGE		10	
12	805 60200 00	ポンプ, フューエル アッシー PUMP, FUEL AY		1	
35	853 65002 00	ステー, フューエル タンク 1 STAY, FUEL TANK 1		1	
36	853 65003 00	ステー, フューエル タンク 2 STAY, FUEL TANK 2		1	
37	842 55009 00	グロメット GROMMET		4	
38	842 55005 00	スペーサ SPACER		4	
40	003 12060 00	ワッシャ WASHER		4	
41	003 71100 00	ガスケット, ファイバ GASKET, FIBER		1	
42	004 31062 00	スクリュー, パンヘッド SCREW, PAN HEAD		4	
43	004 21051 03	スクリュー, ラウンドヘッド SCREW, ROUND HEAD		2	

6. フレーム関係

Fi6000/Fi7000/Fi8000



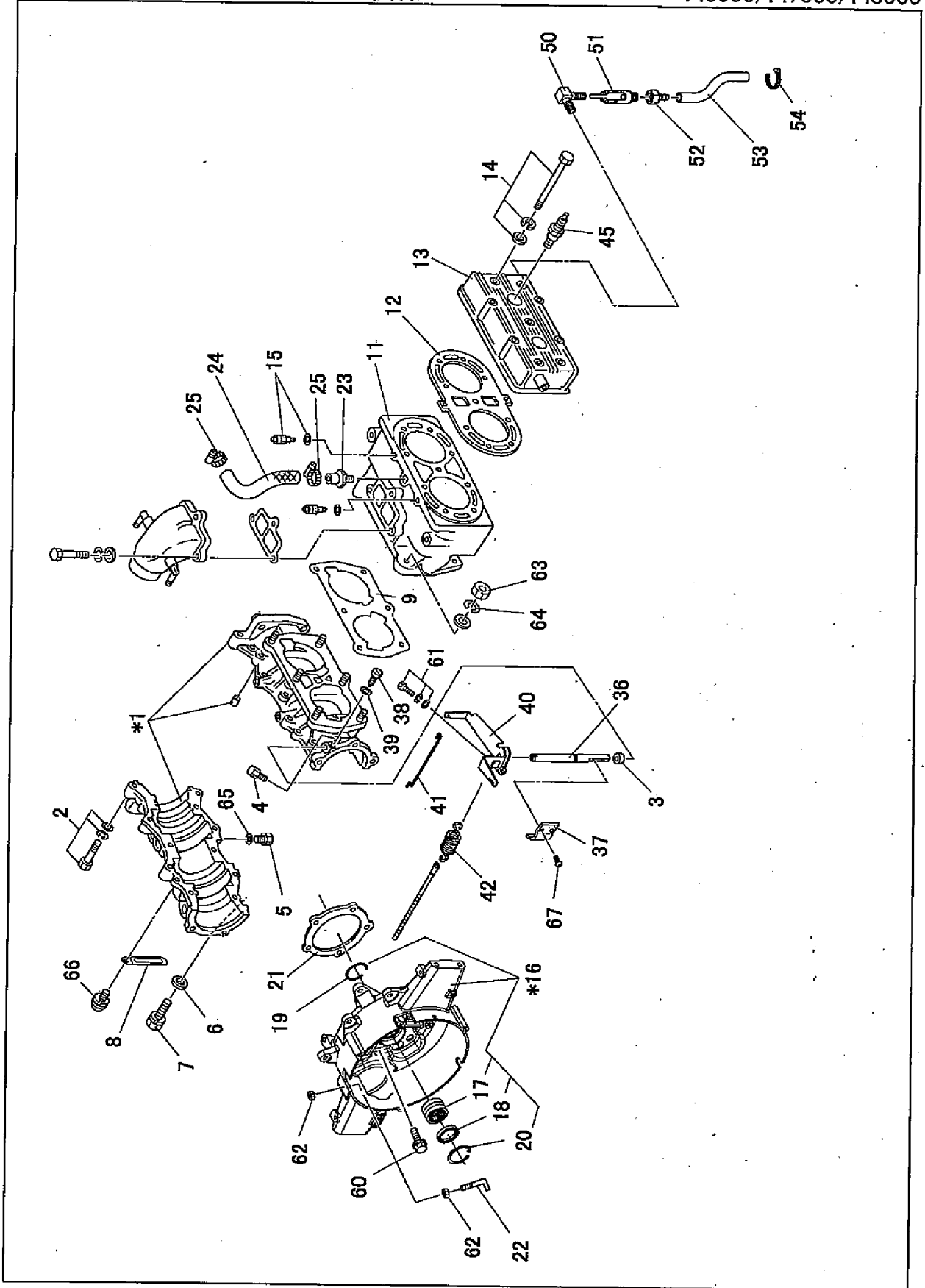
6. フレーム関係

Fi6000/Fi7000/Fi8000

図番	部品番号	部品名称	標準価格	個数	摘要
1	853 70010 00	フレーム コンプリート FRAME CP		1	
2	029 92599 91	ダンパ DAMPER		4	
3	853 65004 01	ダンパ, フェーエル タンク DAMPER, FUEL TANK		1	
4	851 75001 03	ブラケット, ハンドル BRACKET, HANDLE		4	
5	851 75005 01	スプリング SPRING		4	
6	851 75002 02	シャフト, ハンドル SHAFT, HANDLE		4	
7	851 75003 03	ボス, ハンドル BOSS, HANDLE		4	
8	851 70020 02-1	ハンドル コンプリート HANDLE COMPL		4	
9	851 75006 00	グリップ GRIP		4	
10	851 75007 02	ストッパ, ハンドル STOPPER, HANDLE		4	
11	851 75008 00	ピン, ハンドル PIN, HANDLE		4	
12	853 75000 00	ステー, ハンドル ブラケット STAY, HANDLE BRACKET		4	
15	853 70030 02	ブラケット, オイル タンク BRACKET, OIL TANK		1	
16	853 55014 00	ダンパ, カバー - 2 DAMPER, COVER 2		1	
17	853 70020 00	ブラケット, イグニッション コイル BRACKET, IG COIL		1	
18	853 55010 00	レセプタクル RECEPTACLE		3	
19	760 55090 00-1	ブラインド リベット BLIND RIVET		6	
20	853 75001 00	ステー, イシュー STAY, ECU		1	
21	842 55010 00	グロメット GROMMET		2	
22	842 55006 00	スペーサ SPACER		2	
31	001 14082 00	ボルト アセンブリ BOLT ASSEMBLY		3	

7. クランクケース・シリンダ関係

Fi6000/Fi7000/Fi8000



7. クランクケース・シリンダ関係

Fi6000/Fi7000/Fi8000

図番	部品番号	部品名称	標準価格	個数	摘要
*1	805 10090 00	クランクケース コンプリート CRANKCASE CP		1	2~5, 65を含む
2	013 00899 90	ボルト アセンブリ BOLT ASSEMBLY		12	
3	803 15010 00	オイル シール OIL SEAL		1	
4	803 15022 00	ブリーザ BREATHER		1	
5	040 01099 91	フィラ FILLER		3	
6	805 65012 00	ガスケット GASKET		1	
7	625 30110 12	ボルト, オイル BOLT, OIL		1	
8	056 60002 50	クランプ CLAMP		2	
9	803 15018 00-1	ガスケット GASKET		1	
11	805 15005 03-4	シリンダ CYLINDER		1	
12	805 10030 00	ガスケット ユニット GASKET UNIT		1	
13	805 15006 03	ヘッド, シリンダ HEAD, CYLINDER		1	
14	013 01099 70	ボルト アセンブリ BOLT ASSEMBLY		9	
15	805 10080 01	デコンプレッション セット DECOMP SET		2	
*16	805 10110 00	ブラケット, ステータ コンプリート BRACKET, STATOR CP		1	17~20を含む
17	061 02899 90	ニードル ローラ ベアリング NEEDLE ROLLER BEARING		1	
18	803 15009 00	オイル シール OIL SEAL		1	
19	030 54099 90	スナップ リング, インナ SNAPRING, INNER		1	
20	803 15011 00	スナップ リング SNAPRING		1	
21	803 15019 00	ガスケット GASKET		1	
22	804 15005 00	ホルダ, ベルト HOLDER, BELT		1	
23	851 45003 03	ユニオン UNION		1	

7. クランクケース・シリンダ関係

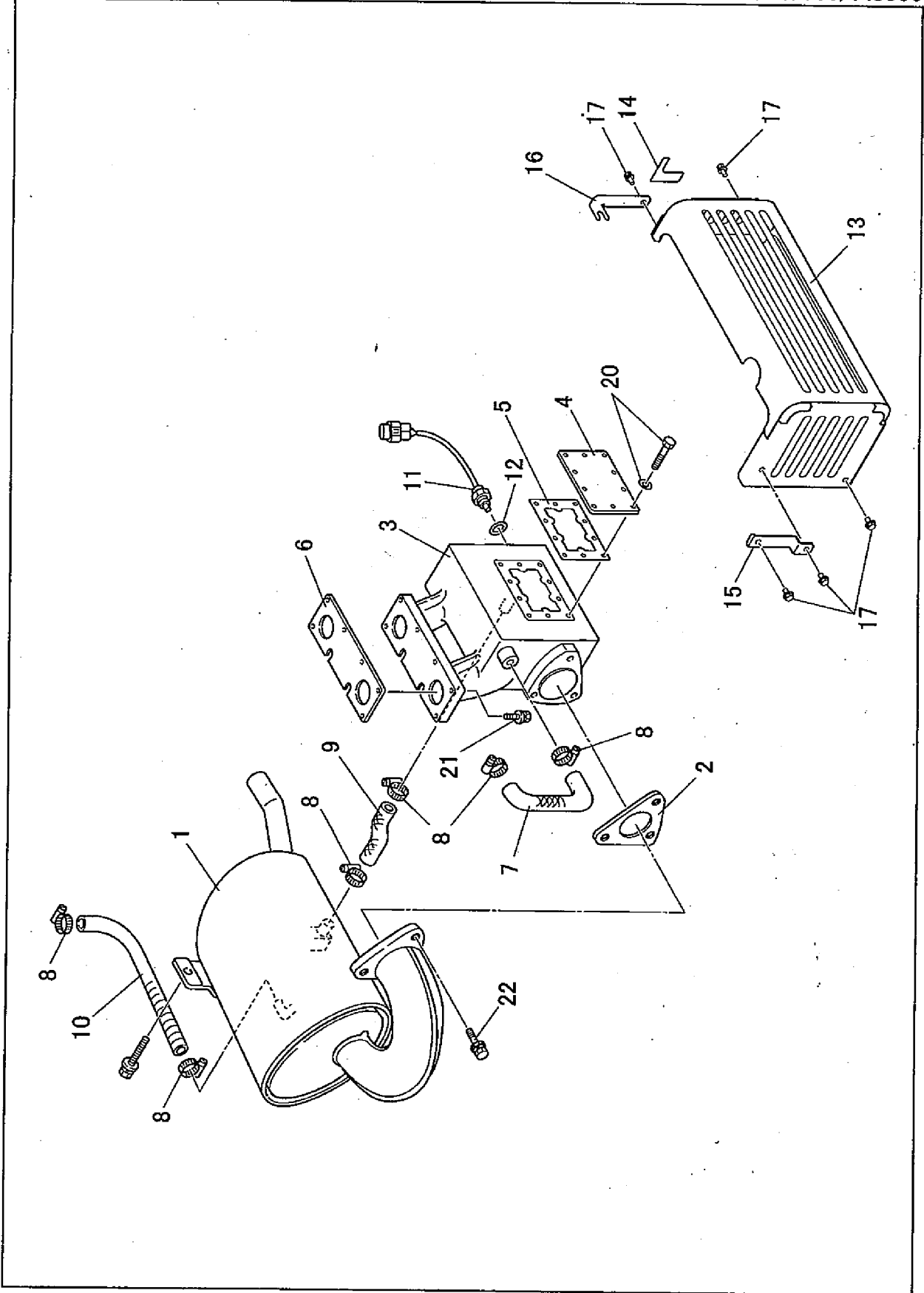
Fi6000/Fi7000/Fi8000

図番	部品番号	部品名称	標準 価格	個数	摘要
24	851 45004 02-1	パイプ PIPE		1	
25	056 13599 90	ホース クランプ HOSE CLAMP		2	
36	805 45016 00	シャフト, ガバナ SHAFT, GOVERNOR		1	
37	598 45005 00	アーム, ガバナ ARM, GOVERNOR		1	
38	014 70699 91	スクリュー, フラット ヘッド SCREW, FLAT HEAD		1	
39	020 00699 60	ワッシャ WASHER		2	
40	805 45021 00	レバー, ガバナ コンプリート LEVER, GOVERNOR COMPL		1	
41	805 45022 00	ロッド, ガバナ ROD, GOVERNOR		1	
42	805 45020 00	スプリング SPRING		1	
45	065 01499 52	プラグ, スパーク PLUG, SPARK		2	
50	805 55005 00	ユニオン, エルボウ UNION, ELBOW		1	
51	691 90030 00	コック コンプリート COCK COMPL		1	
52	841 60040 00	ニップル アセンブリ NIPPLE ASSY		1	
53	085 12499 50	チューブ TUBE		1	
54	056 37499 70	ワイヤ バンド WIRE BAND		1	
60	001 14082 50	ボルト アセンブリ BOLT ASSEMBLY		5	
61	001 15062 50	ボルト アセンブリ BOLT ASSEMBLY		1	
62	002 18060 00	ナット NUT		2	
63	002 18100 00	ナット NUT		6	

7. クランクケース・シリンダ関係

Fi6000/Fi7000/Fi8000

図番	部品番号	部品名称	標準価格	個数	摘要
64	003 10100 00	ワッシャー WASHER		6	
65	003 71100 00	ガスケット,ファイバ GASKET, FIBER		3	
66	004 35061 00	スクリュ アッセンブリー SCREW ASSEMBLY		2	
67	004 35040 80	スクリュ アッセンブリー SCREW ASSEMBLY		2	



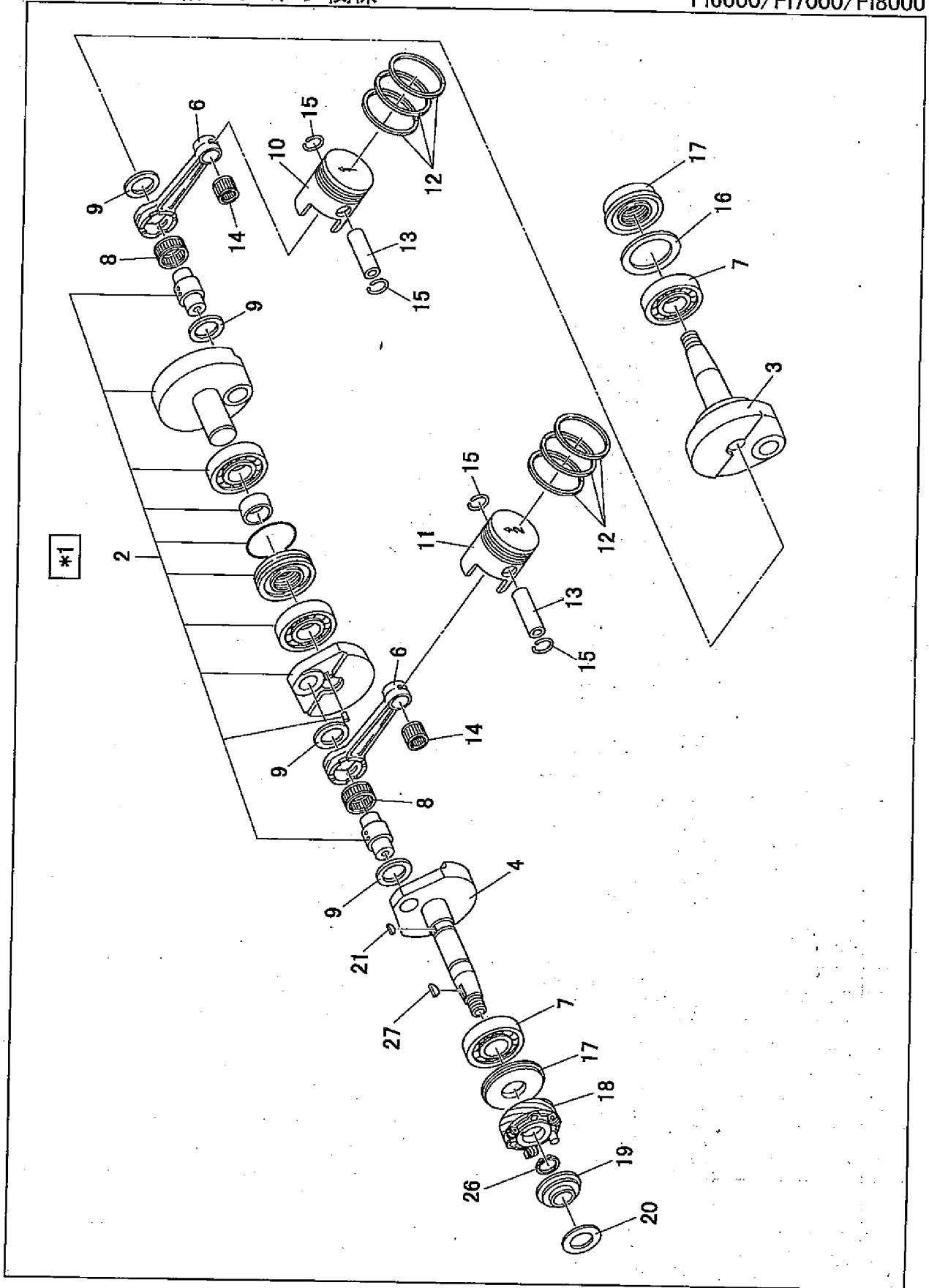
8. マフラ関係

Fi6000/Fi7000/Fi8000

図番	部品番号	部品名称	標準価格	個数	摘要
1	805 30060 04-1	マフラ MUFFLER		1	
2	805 30070 01.	ガスケット GASKET		1	
3	806 35001 02	マニホールド, エキゾースト MANIFOLD, EXHAUST		1	
4	806 35002 00	カバー COVER		1	
5	806 35003 00	パッキング PACKING		1	
6	803 35000 01	ガスケット GASKET		1	
7	805 55000 00	パイプ PIPE		1	
8	056 13599 90	ホース クランプ HOSE CLAMP		6	
9	805 55001 00	パイプ PIPE		1	
10	851 45016 00	ホース HOSE		1	
11	805 75010 00	センサ, ウォーター テンブ SENSOR, WATER TEMP.		1	
12	021 11299 90	ガスケット GASKET		1	
13	805 35018 00	カバー, マフラ COVER, MUFFLER		1	
14	853 95009 00	ラベル, ドレイン コック LABEL, DRAIN COCK		1	
15	805 35019 00	ステー, マフラ カバー 1 STAY, MUFFLER COVER 1		1	
16	805 35020 00	ステー, マフラ カバー 2 STAY, MUFFLER COVER 2		1	
17	010 00697 80	ボルト, フランジ BOLT, FLANGE		5	
20	001 13061 20	ボルト アセンブリ BOLT ASSEMBLY		10	
21	001 14083 00	ボルト アセンブリ BOLT AND WASHER AY		8	
22	001 15082 50	ボルト アセンブリ BOLT ASSEMBLY		3	

9. クランク軸・ピストン関係

Fi6000/Fi7000/Fi8000



9. クランク軸・ピストン関係

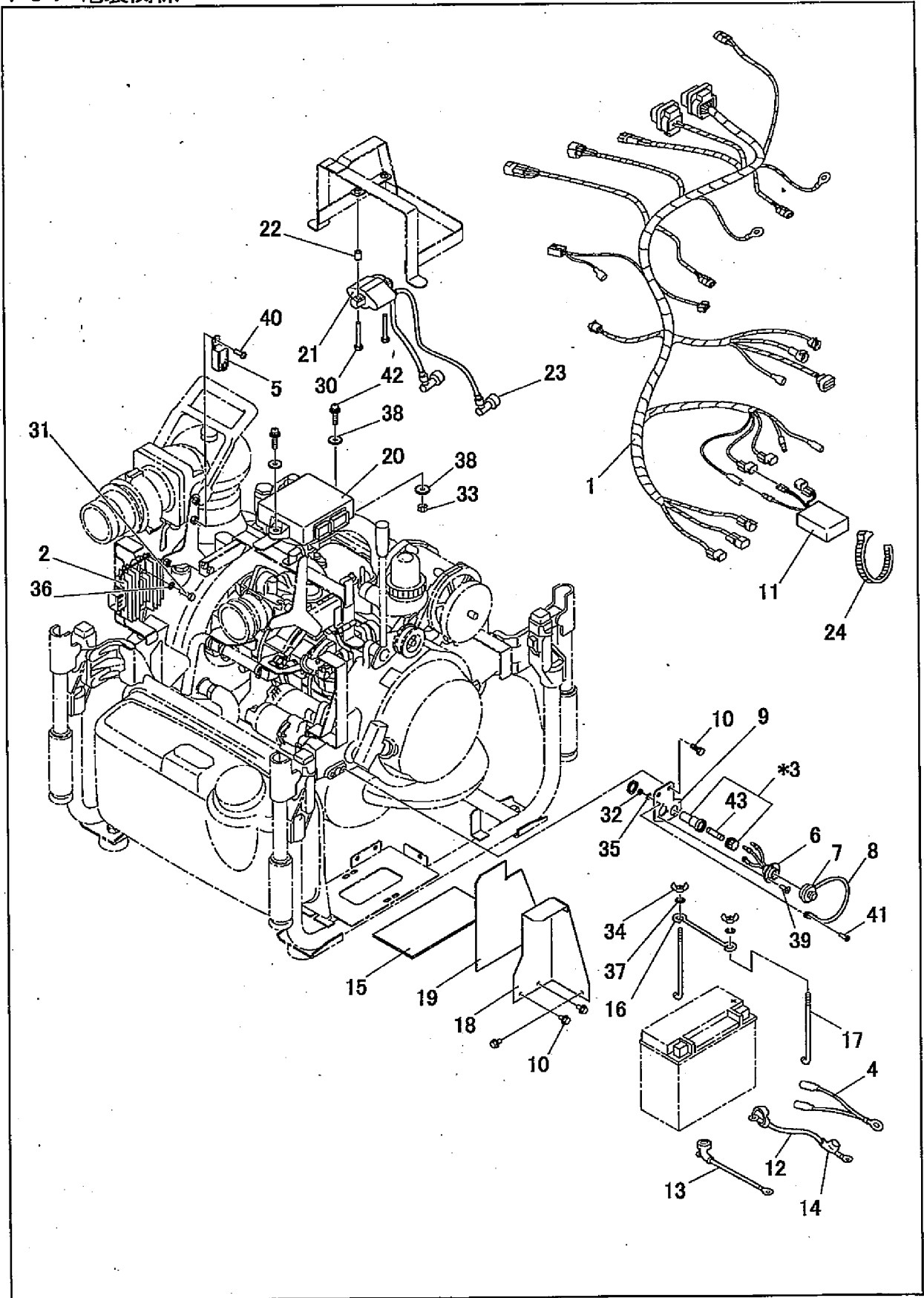
Fi6000/Fi7000/Fi8000

図番	部品番号	部品名称	標準価格	個数	摘要
*1	805 20090 00-1	クランクシャフト コンプリート CRANKSHAFT COMPL		1	2~4, 6~9を含む
2	803 20120 00	クランクシャフト ユニット CRANKSHAFT UNIT		1	
3	805 25009 00	クランク シャフト CRANK SHAFT		1	
4	803 25005 01	クランクシャフト CRANKSHAFT		1	
6	803 25003 00	ロッド, コネクティング ROD, CONNECTING		2	
7	803 25009 00	ボールベアリング BALL BEARING		2	
8	803 25017 00	ニードル ローラ ベアリング NEEDLE ROLLER BEARING		2	
9	803 25019 00	ワッシャー, ビック エンド WASHER, BIG END		4	
10	805 20060 01	ピストン 1 コンプリート PISTON 1 COMPL		1	
11	805 20070 01	ピストン 2 コンプリート PISTON 2 COMPL		1	
12	805 20080 01	リング, ピストン セット RING, PISTON SET		2	
13	803 25000 00	ピン, ピストン PIN, PISTON		2	
14	803 25018 00	ニードル ローラ ベアリング NEEDLE ROLLER BEARING		2	
15	898 25006 00	クリップ CLIP		4	
16	803 15017 00	リング, ストップ RING, STOPPER		1	
17	805 25002 00	オイル シール OIL SEAL		2	
18	805 40030 02	ギヤ, ドライブ コンプリート GEAR, DRIVE COMPL		1	
19	805 45008 00	スリーブ, ガバナ SLEEVE, GOVERNOR		1	
20	803 25011 00	ワッシャー, スラスト WASHER, THRUST		1	
21	032 30399 70	ウッドラフ キー WOODRUFF KEY		1	
26	003 15280 00	スナップ リング, アウター SNAPRING, OUTER		1	

9. クランク軸・ピストン関係

Fi6000/Fi7000/Fi8000

図番	部品番号	部品名称	標準価格	個数	摘要
27	005 32054 01	ウッドラフキ WOODRUFF KEY		1	



10. 電装関係

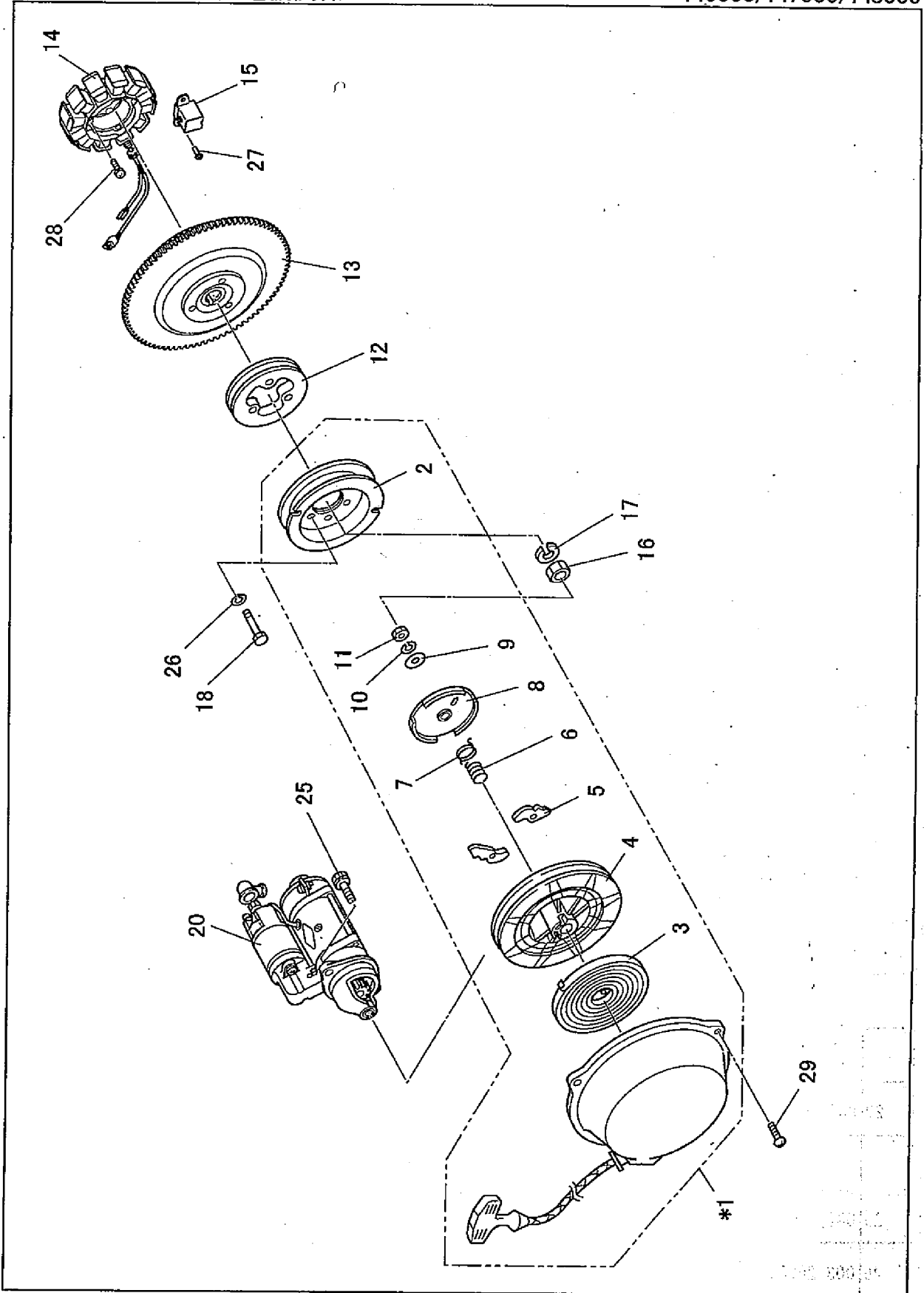
Fi6000/Fi7000/Fi8000

図番	部品番号	部品名称	標準価格	個数	摘要
1	853 85000 00	ワイヤ ハーネス WIRE HARNESS		1	
2	853 85002 00	レギュレータ REGULATOR		1	
*3	853 80070 00	ホックス、フューズ アッセンブリ BOX, FUSE ASSY		1	43を含む
4	851 80140 00	ワイヤ コンプリート WIRE COMPL		1	
5	855 85052 00	リレー RELAY		1	
6	842 85010 00	レセプタクル コンプリート RECEPTACLE COMPL		1	
7	842 85008 00	キャップ、レセプタクル CAP, RECEPTACLE		1	
8	851 85024 00	ストラップ STRAP		1	
9	853 85001 00	ブラケット、レセプタクル BRACKET, RECEPTACLE		1	
10	010 00697 80	ボルト、フランジ BOLT, FLANGE		5	
11	853 85010 00	スイッチ、フューエル センサ SWITCH, FUEL SENSOR		1	
12	853 80040 00	ワイヤ コンプリート WIRE COMPL		1	+ (赤)
13	842 80080 00-1	ワイヤ コンプリート WIRE COMPL		1	- (黒)
14	842 85002 00	キャップ CAP		1	
15	853 85008 00	ダンパ、バッテリー DAMPER, BATTERY		1	
16	853 85006 00-1	サポーター、バッテリー SUPPORTER, BATTERY		1	
17	853 85007 00	クランプ、バッテリー CLAMP, BATTERY		2	
18	853 85004 00	カバー、バッテリー COVER, BATTERY		1	
19	853 85005 00	インシュレータ、バッテリー INSULATOR, BATTERY		1	
20	805 75011 00	エンジン コントロール ユニット ENGINE CONTROL UNIT		1	
21	805 75012 00	コイル、イグニッション COIL, IGNITION		1	
22	803 15021 00	スペーサ SPACER		2	
23	065 50098 60	スパーク プラグ キャップ SPARK PLUG CAP		2	

1.0 電装関係

Fi6000/Fi7000/Fi8000

図番	部品番号	部品名称	標準 価格	個数	摘要
24	056 37499 70	ワイヤバンド WIRE BAND		1	
30	001 13064 50	ボルトアッセンブリ BOLT ASSEMBLY		2	
31	001 65062 00	ボルト BOLT		2	
32	002 17030 00	ナット NUT		1	
33	002 17060 00	ナット NUT		2	
34	002 41040 10	ウイングナット WING NUT		2	
35	003 10030 00	ワッシャー WASHER		1	
36	003 10060 00	ワッシャー WASHER		2	
37	003 12040 00	ワッシャー WASHER		2	
38	003 12060 00	ワッシャー WASHER		4	
39	004 11031 00	スクリュー、カウンタサンクヘッド SCREW, COUNTER SUNK HEAD		3	
40	004 31061 20	スクリュー、パンヘッド SCREW, PAN HEAD		1	
41	004 33041 00	スクリューアッセンブリ SCREW ASSEMBLY		1	
42	004 33062 50	スクリューアッセンブリ SCREW ASSEMBLY		2	
43	008 02203 00	フューズ FUSE		1	20A



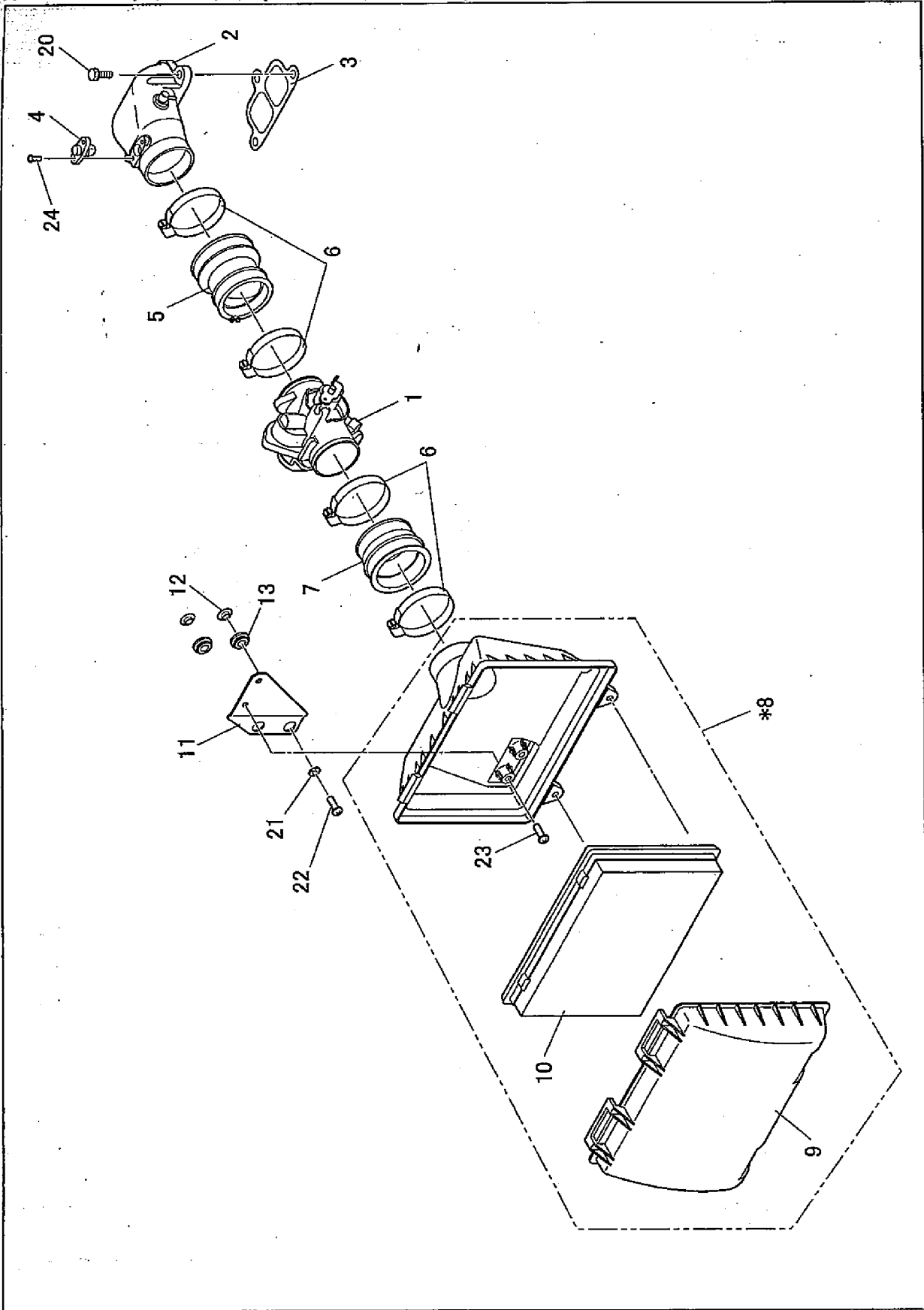
1.1. スタータ・発電機関係

Fi6000/Fi7000/Fi8000

図番	部品番号	部品名称	標準価格	個数	摘要
*1	805 70080 00	リコイル スタータ アッセンブリ RECOIL STARTER ASSY		1	2~11を含む
2	804 70012 00	プーリー コンプレット PULLEY COMPL		1	
3	804 70010 30	スパイラル、スプリング SPIRAL, SPRING		1	
4	804 70010 10	リール コンプレット REEL COMPL		1	
5	804 70010 20	ラチェット RATCHET		2	
6	804 70010 40	フリクション スプリング FRICTION SPRING		1	
7	804 70010 50	リターン スプリング RETURN SPRING		1	
8	804 70011 20	フリクション プレート FRICTION PLATE		1	
9	804 70010 60	スラスト ワッシャ THRUST WASHER		1	
10	804 70011 30	ウェーブ ワッシャ WAVE WASHER		1	
11	804 70011 40	ナット NUT		1	
12	804 25000 01	プーリー、ドライブ PULLEY, DRIVE		1	
13	805 70170 00	フライホイール マグネット コンプレット FLYWHEEL MAGNETO CP		1	
14	805 75007 00	スタータ アッセンブリ STATOR AY		1	
15	805 75008 00	コイル、パルサ COIL, PULSER		1	
16	803 25014 00	ナット、レフト NUT, LEFT		1	
17	803 25015 00	ワッシャ、レフト WASHER, LEFT		1	
18	010 00899 30	ボルト BOLT		3	
20	805 70030 00-1	スタータ アッセンブリ STARTER ASSY		1	
25	001 14082 50	ボルト アッセンブリ BOLT ASSEMBLY		2	
26	003 20080 00	スプリング ワッシャ SPRING WASHER		3	

1-2 スロットルボディ・エアクリーナ関係

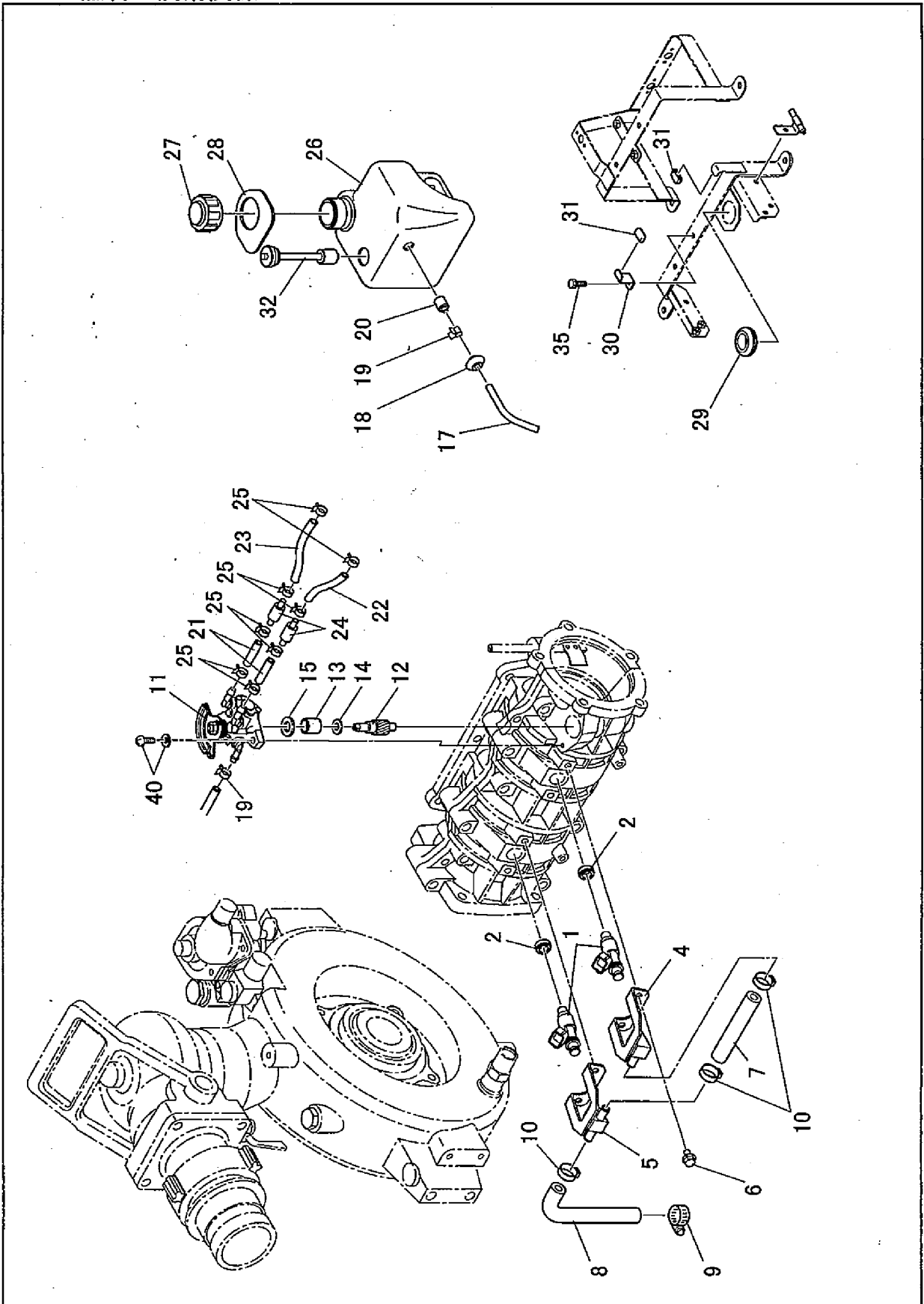
Fi6000/Fi7000/Fi8000



12. スロットルボディ・エアクリーナ関係

Fi6000/Fi7000/Fi8000

図番	部品番号	部品名称	標準価格	個数	摘要
1	805 30130 00	スロットル ボディ THROTTLE BODY		1	
2	805 30120 00	マニホールド, インテーク コンプリート MANIFOLD, INTAKE CP		1	
3	805 35009 00	ガスケット GASKET		1	
4	805 75009 00	センサ, サクション エア テンパ SENSOR, SUCTION AIR TEMP.		1	
5	805 35015 00	パイプ, インテーク マニホールド PIPE, INTAKE MANIFOLD		1	
6	662 95034 00	ホース, クランプ HOSE, CLAMP		4	
7	805 35016 00	パイプ, エア クリーナ PIPE, AIR CLEANER		1	
*8	805 30140 01	ボックス, エア クリーナ アッセン BOX, AIR CLEANER AY		1	9, 10を含む
9	805 30140 11	カバー, エア クリーナ COVER, AIR CLEANER		1	
10	805 30141 20	エレメント ELEMENT		1	
11	805 35017 00	ステー, エア クリーナ STAY, AIR CLEANER		1	
12	842 55006 00	スペーサ SPACER		2	
13	842 55010 00	グロメット GROMMET		2	
20	001 15082 50	ボルト アッセンブリ BOLT ASSEMBLY		3	
21	003 12060 00	ワッシャー WASHER		2	
22	004 31062 00	スクリュー, パン ヘッド SCREW, PAN HEAD		2	
23	004 33062 50	スクリュー アッセンブリ SCREW ASSEMBLY		2	
24	004 33041 00	スクリュー アッセンブリ SCREW ASSEMBLY		2	



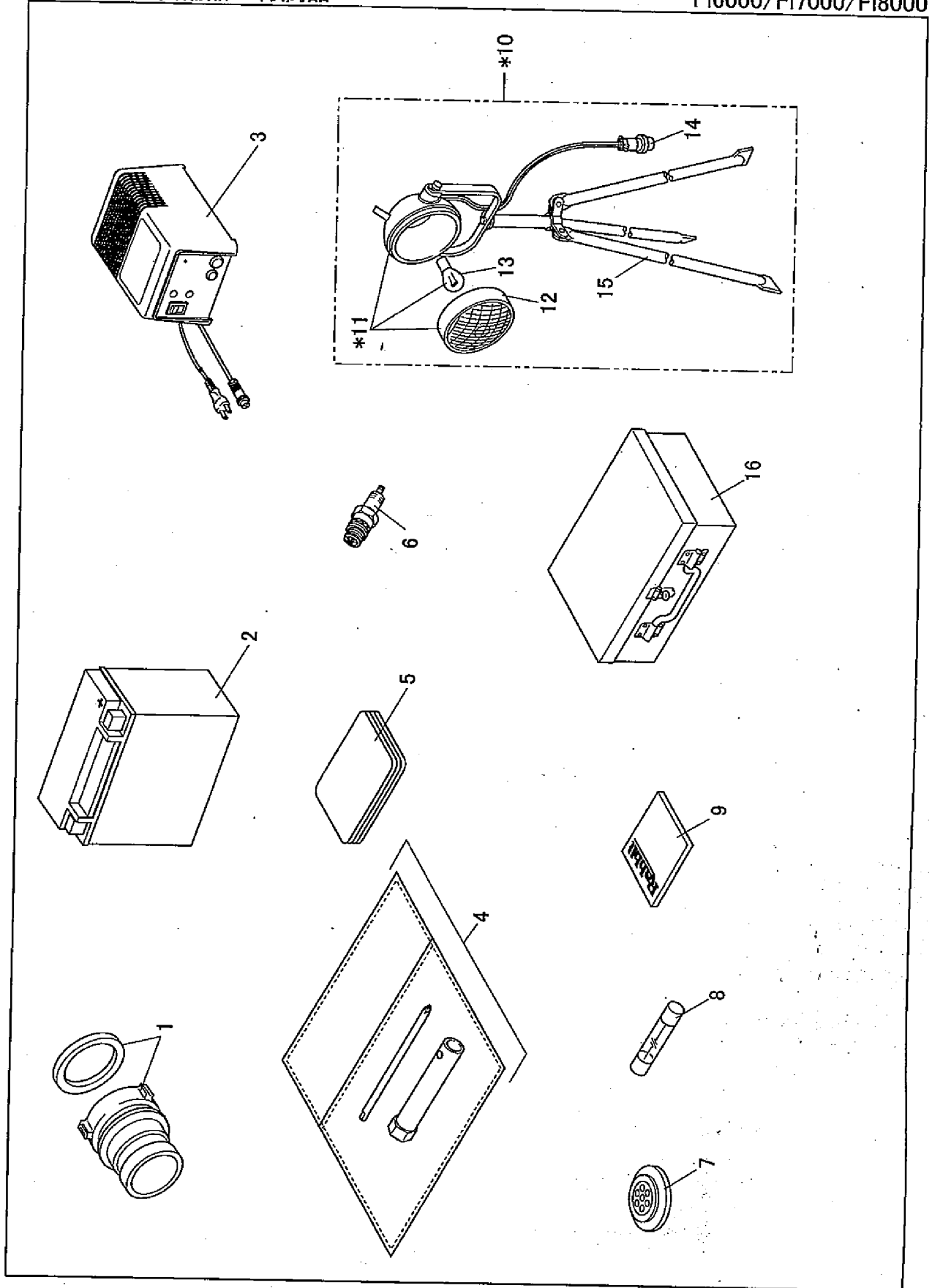
13. 燃料・潤滑関係

Fi6000/Fi7000/Fi8000

図番	部品番号	部品名称	標準価格	個数	摘要
1	805 60190 00	インジェクタ アセンブリ INJECTOR AY		2	
2	805 65035 01	シール, インジェクタ SEAL, INJECTOR		2	
4	805 65036 01	ブラケット, インジェクタ 1 BRACKET, INJECTOR 1		1	
5	805 65037 01	ブラケット, インジェクタ 2 BRACKET, INJECTOR 2		1	
6	010 00697 80	ボルト, フランジ BOLT, FLANGE		4	
7	805 65039 00	パイプ, フューエル PIPE, FUEL		1	
8	805 65040 00	パイプ, フューエル PIPE, FUEL		1	
9	850 45015 00	クリップ CLIP		1	
10	805 65044 00	クランプ CLAMP		3	
11	805 60210 00	ポンプ, オイル アセンブリ PUMP, OIL AY		1	
12	805 65013 01-1	ギヤ, ドライブ GEAR, DRIVEN		1	
13	805 65014 01-1	ブッシュ BUSH		1	
14	805 65015 00	スペーサ SPACER		1	
15	805 65022 00	スペーサ SPACER		1	
17	805 65042 00	チューブ TUBE		1	
18	805 65041 00	グロメット GROMMET		1	
19	056 10800 10	ホース クランプ HOSE CLAMP		2	
20	682 35007 00	フィルタ FILTER		1	
21	805 65030 00	チューブ TUBE		2	
22	805 65031 00	チューブ TUBE		1	
23	805 65032 00	チューブ TUBE		1	

14. 標準裝備品・付属品

Fi6000/Fi7000/Fi8000



14. 標準装備品・付属品

Fi6000/Fi7000/Fi8000

図番	部品番号	部品名称	標準価格	個数	摘要
1	851 90130 00	ジョイント JOINT		1	
2	065 11899 70	バッテリー BATTERY		1	
3	842 90160 01	チャージャー CHARGER		1	
4	851 90120 00	ツールセット TOOL SET		1	
5	842 90040 02	シート、ポンプ SHEET, PUMP		1	
6	065 01499 52	プラグ、スパーク PLUG, SPARK		1	NGK:B7HS
7	842 25017 00	ノズル NOZZLE		1	
8	008 02203 00	フューズ FUSE		1	20A
9	853 95011 00	インストラクション マニュアル INSTRUCTION MANUAL		1	
*10	842 90030 01	サーチライト アッセンブリ SEARCHLIGHT ASSY		1	オプション: 11~15含む
*11	842 90090 00	サーチライト SEARCHLIGHT		1	オプション: 12, 13含む
12	898 95036 00	ガラス GLASS		1	オプション
13	842 90030 31	ライト LIGHT		1	オプション
14	842 90020 11	プラグ PLUG		1	オプション
15	898 95026 00	トライポッド TRIPOD		1	オプション
16	070 13099 92	ツールボックス TOOL BOX		1	オプション